



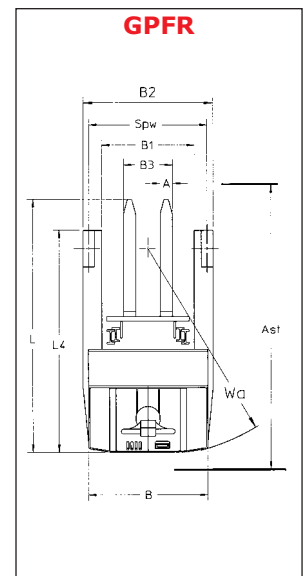
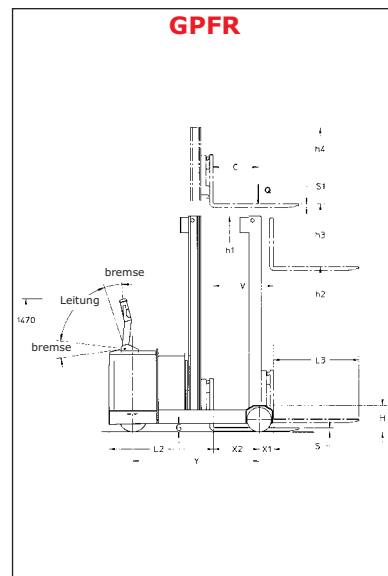
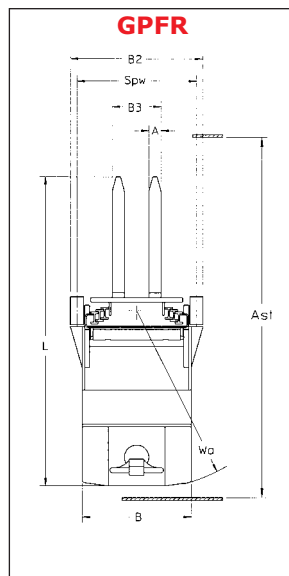
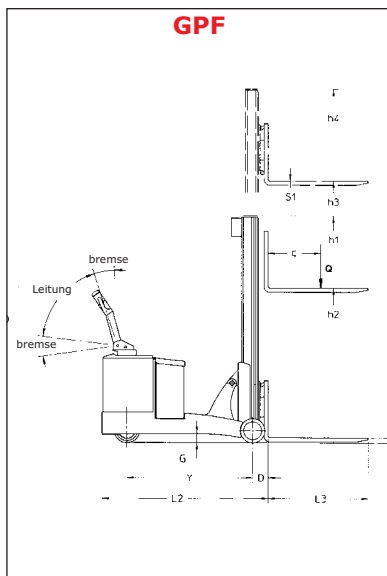
**ELEKTRO-
GEGENGEWICHT-
DEICHSELSTAPLER**



GPF/GPFR Reihe



Gerät	1 Hersteller		LOC			
	2 Modelltype		GPF 300	GPF 600	GPF 900	
Beschreibung	3 Nominaltragkraft /Nenntragfähigkeit		Q kg	300	600	900
	4 Lastschwerpunkt		C mm	400	400	400
	5 Standard max. Hubhöhe		h3 mm	Siehe Hubgerüsttable		
Gabel	6 Gabeltyp		Einstellbar			
	7 Standard Gabellänge		L3 mm	800	800	800
	8 Minimale MÜG		B3 mm	120	180	200
	9 Maximale MÜG		B3 mm	680	680	680
	10 Stützarmabmessungen		AxS1 mm	60 x 30	90 x 30	90 x 30
	11 Gesenkte Höhe		S mm	40	40	40
Stützarme	12 Standard Mass über die Gabeln		B1 mm	923	923	923
	13 Standard Mass zwischen den Gabeln		B1 mm	-	-	-
	14 Bodenabstand		H mm	-	-	-
	15 Bodenabstand gesenkt/ angehoben		G mm	90	90	95
Grund- Abmessungen	16 Gesamtlänge mit Standardgabeln (Duplexmast)*		L mm	1880*	1983*	2098*
	17 Gesamtlänge		L4 mm	-	-	-
	18 Rahmenlänge bis Gabelrücken (Duplexmast)*		L2 mm	1080*	1183*	1298*
	19 Gesamtbreite		B2 mm	923	923	923
	20 Rahmenbreite Fahrerseite		B mm	891	891	891
	21 Gesamthöhe (Gabel gesenkt/ angehoben)		h1/h4 mm	Siehe Hubgerüsttable		
	22 Abstand vom ausgefahrenen Gabelrücken bis Radachse		X1 mm	-	-	-
	23 Abstand vom eingefahrenen Gabelrücken bis Radachse		X2 mm	-	-	-
	24 Spurweite		Spw mm	828	828	828
	25 Radstand (vom Antriebsrad bis zu den Lasträdern)		Y mm	747	850	960
	26 Wenderadius mit Standardgabeln		WA mm	1047	1142	1244
	27 Überhang (Duplexmast)*		D mm	97*	97*	102*
Gewicht	28 Nettogewicht mit Duplexmast 3m30 ohne Batterie		kg	960	1000	1200
	29 Standardbatterie Nettogewicht		kg	180	180	180
Räder : P = Polyurethan C = Gummi	30 1 Antrieb/ Lenkrad Typ x (D x L)		mm	P / 250 x 80	P / 250 x 80	P / 250 x 80
	31 Lasträder Typ x (D x L)		mm	P / 150 x 70	P / 150 x 70	P / 150 x 70
Leistung	32 Fahrgeschwindigkeit : ohne Last/ mit Last		km/h	5,5 / 4,4	5,5 / 4,2	5,5 / 4,4
	33 Hubgeschwindigkeit : ohne Last/ mit Last		cm/s	12,9 / 12	12,9 / 11	12,9 / 10
	34 Senkgeschwindigkeit : ohne Last/ mit Last		cm/s	18 / 18,7	18 / 19,5	18 / 20,2
	35 Steigfähigkeit (trockener Boden) ohne Last/ mit Last		%	8 / 5	8 / 5	8 / 5
	36 Arbeitsgang mit Palette 800 x 1200 mm		Ast mm	2530	2640	2740
Antrieb	37 Fahrmotor 24V (S2-60mm)		W	800	800	800
	38 Fahrsteuerung		Type	Einstellbare Elektronische Fahrsteuerung		
	39 Bremsen		Type	Elektromagnetisch + Gegenstrom auf Fahrsteuerung		
	40 Hubmotor 24V (S3-10%)		W	2000	2000	2000
	41 Batterie 24V		A/h	180 / 225	180 / 225	180 / 225
	42 Elektronisches Ladegerät, mono 220V		Amp	Eingebaut 25 A		



LOC				LOC	
GPF 1100	GPF 1300	GPF 1600	GPF 2000	GPFR 1300	GPFR 1300
1100	1300	1600	2000	1300	1600
500	500	500	500	500	500
Siehe Hubgerüstabelle				Siehe Hubgerüstabelle	
Einstellbar				Einstellbar	
950	950	950	950	950	950
200	200	200	200	200	200
680	680	680	680	680	380
100 x 35	100 x 40	100 x 40	125 x 40	100 x 40	100 x 40
45	50	50	50	50	50
-	-	-	-	1060	1060
-	-	-	-	754	754
-	-	-	-	285	285
75	75	75	75	86	86
2436*	2541*	2636*	2835*	2050*	2050*
-	-	-	-	1820	1820
1486*	1591*	1686*	1885*	1100*	1100*
1085	1085	1085	1010	1060	1060
891	891	891	980	980	980
Siehe Hubgerüstabelle				Siehe Hubgerüstabelle	
-	-	-	-	160	160
-	-	-	-	570	570
975	975	975	1010	970	970
1100	1200	1300	1470	1406	1406
1377	1472	1568	1805	1710	1710
145*	150*	145*	150*	-	-
1600	1850	2100	2430	1920	2080
180	220	290	290	190 / 280	190 / 280
P / 270 x 90	P / 270 x 90	P / 270 x 90	P / 320 x 120	P / 270 x 90	P / 320 x 120
P / 230 x 110	P / 230 x 110	P / 230 x 110	C / 250 x 140	P / 250 x 80	P / 250 x 80
5,4 / 4,5	5,2 / 4,2	5 / 4	5,2 / 4	5 / 4,2	5,2 / 4
12,9 / 9,3	12,9 / 8,6	13,9 / 10	10 / 6	12,6 / 6	12 / 6
18 / 21	18 / 21,5	17,5 / 22	8 / 9	10 / 13	10 / 13
8 / 5	8 / 5	8 / 5	8 / 5	8 / 5	8 / 5
2920	3020	3120	3300	2650	2650
1200	1200	1200	1800	1200	1800
Fahrsteuerung Sepex MOSFET				Fahrsteuerung Sepex MOSFET	
Elektromagnetisch + Gegenstrom auf Fahrsteuerung				Elektromagnetisch + Gegenstrom auf Fahrsteuerung	
2000 / 3000	2000 / 3000	3000	3000 / 4000	2000 / 3000	3000 / 4000
180 / 225 / 300			300	189 / 312	312
Externes 25 A oder 40 A			Externes 40 A	Externes 25 A oder 40 A	

FESTE HUBGERÜSTE FÜR GPF 300 - 600 - 900										
Masttyp und Referenz	Simplex		Duplex			Duplex DLL			Triplex TLL	
	S14	S17	D28	D33	D37	DLL28	DLL33	DLL37	TLL42	TLL47
GABELHÖHE (in mm)										
In maximaler H3+H13	1420	1680	2790	3290	3690	2795	3295	3695	4190	
Freihub H2	1420	1680	-	-	-	1420	1670	1870	1420	
BAUHÖHE MIT MAST (in mm)										
Mast eingefahren H1	1945	2195	1945	2195	2395	1945	2195	2395	1975	
Mast ausgefahren H4	1945	2195	3330	3830	4230	3330	3830	4230	4745	

NEIGBARE HUBGERÜSTE FÜR GPF 1300 - 1600											
Masttyp und Referenz	Simple		Duplex			Duplex DLL			Triplex TLL		
	S14	S17	D28	D33	D37	DLL28	DLL33	DLL37	TLL42	TLL47	
GABELHÖHE (in mm)											
In maximaler H3+H13	1350	1650	2800	3300	3700	2700	3300	3700	4200	4700	
Freihub H2	1350	1650	0	0	0	1350	1650	1850	1400	1560	
BAUHÖHE MIT MAST (in mm)											
Mast eingefahren H1	1935	2235	1935	2235	2435	1935	2235	2435	1985	2140	
Mast ausgefahren H4	1950	2250	3300	3900	4300	3300	3900	4300	4800	5300	

NEIGBARE HUBGERÜSTE FÜR GPF 1100											
Masttyp und Referenz	Simplex		Duplex			Duplex DLL			Triplex TLL		
	S14	S17	D28	D33	D37	DLL28	DLL33	DLL37	TLL42	TLL47	
GABELHÖHE (in mm)											
In maximaler H3+H13	1350	1650	2800	3300	3700	2800	3300	3700	4200	4700	
Freihub H2	1420	1680	-	-	-	1420	1650	1850	1400	1560	
BAUHÖHE MIT MAST (in mm)											
Mast eingefahren H1	1950	2260	1950	2260	2460	1950	2260	2460	2035	2290	
Mast ausgefahren H4	1965	2215	3350	3850	4250	3350	3850	4250	4765	5260	

HUBGERÜSTE FÜR SCHUBMASTSTAPLER GPF 2000											
Masttyp und Referenz	Simplex		Duplex			Duplex DLL			Triplex TLL		
	S14	S17	D27	D33	D37	DLL27	DLL33	DLL37	TLL42	TLL47	
GABELHÖHE (in mm)											
In maximaler H3+H13	1350	1650	2700	3300	3700	2700	3300	3700	4200	4700	
Freihub H2	1450	1700	110	110	110	1350	1650	1850	1400	1560	
BAUHÖHE MIT MAST (in mm)											
Mast eingefahren H1	1915	2215	1915	2215	2415	1915	2215	2415	1965	2120	
Mast ausgefahren H4	1915	2215	3260	3860	4260	3260	3860	4260	4765	5265	